

ICS 13.110
J 09



中华人民共和国国家标准

GB 19891—2005

GB 19891—2005

机械安全 机械设计的卫生要求

Safety of machinery—Hygiene requirements for the design of machinery

(ISO 14159:2002, MOD)

中华人民共和国
国家标准
机械安全 机械设计的卫生要求
GB 19891—2005

*

中国标准出版社出版发行
北京复兴门外三里河北街16号
邮政编码:100045

网址 www.bzcb.com

电话:68523946 68517548

中国标准出版社秦皇岛印刷厂印刷

各地新华书店经销

*

开本 880×1230 1/16 印张 1.75 字数 41 千字

2006年4月第一版 2006年4月第一次印刷

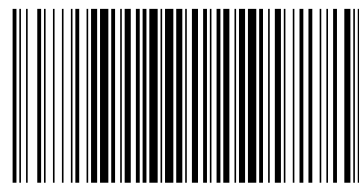
*

书号: 155066·1-27363 定价 15.00 元

如有印装差错 由本社发行中心调换

版权专有 侵权必究

举报电话:(010)68533533



GB 19891—2005

2005-09-14 发布

2006-07-01 实施

中华人民共和国国家质量监督检验检疫总局
中国国家标准化管理委员会 发布

目 次

前言 III

引言 IV

1 范围 1

2 规范性引用文件 1

3 术语和定义 1

4 危害 4

5 卫生要求和(或)措施 4

5.1 选择卫生措施的对策 4

5.2 卫生设计 6

6 卫生措施的验证和检查方法 9

7 使用说明手册、维护和清洗 9

7.1 使用说明手册 9

7.2 维护和清洗 9

8 附加信息(使用限制) 9

附录 A(资料性附录) 预定使用的机械和关联设备的分类 10

附录 B(资料性附录) 合格和不合格的卫生设计特征举例 11

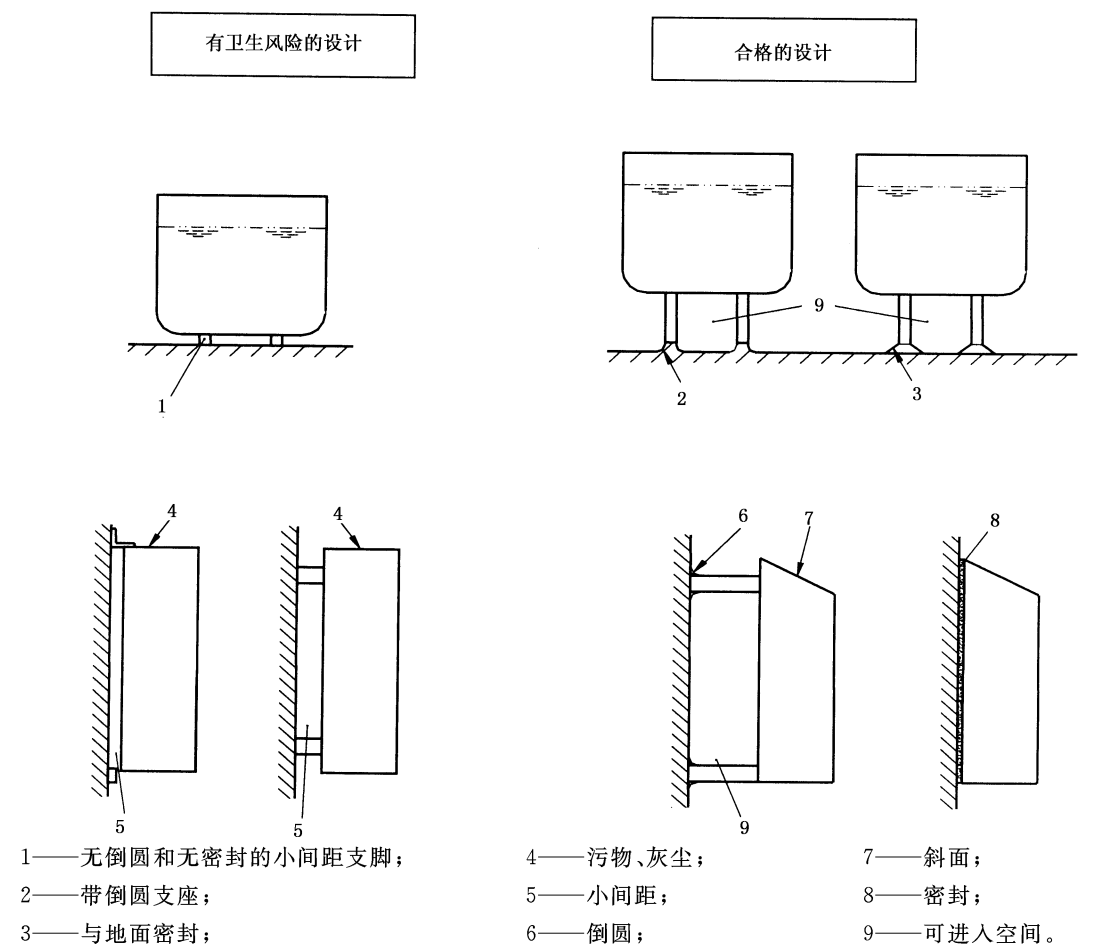


图 B.13 地面和墙壁上的安装

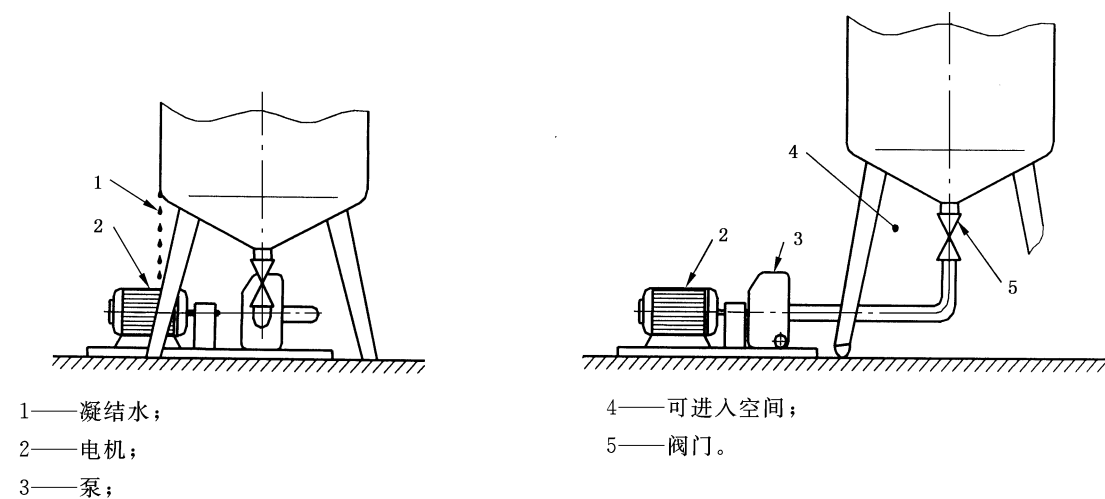


图 B.14 设备的可进入性

前 言

本标准修改采用国际标准 ISO 14159:2002《机械安全 机械设计的卫生要求》(英文版)。
 本标准与 ISO 14159:2002 的主要差异如下：
 ——删除国际标准的前言；
 ——将“本国际标准”一词改为“本标准”。
 ——按 GB/T 1.1—2000 规定的标准格式，并将引用的有关国际、国外标准改为相应的国家标准。
 ——附录 B 中个别图例画法有误，按我国机械制图规则改正。
 ——删除国际标准的附录 C《第 2 章引用的国际标准与欧洲标准的对应关系》。
 ——删除国际标准的参考文献部分。该部分主要说明在使用此国际标准时可以参考的欧洲标准，相关的英、法、美等国的卫生组织的有关文献、技术报告，以及组织的名称、地址等。
 本标准的附录 A 和附录 B 均为资料性附录。
 本标准由全国机械安全标准化技术委员会提出并归口。
 本标准负责起草单位：机械科学研究院中机生产力促进中心。
 本标准参加起草单位：中国农业机械化科学研究院、国家试验机质量监督检验中心。
 本标准主要起草人：聂北刚、李勤、王国扣、王学智、宁燕。

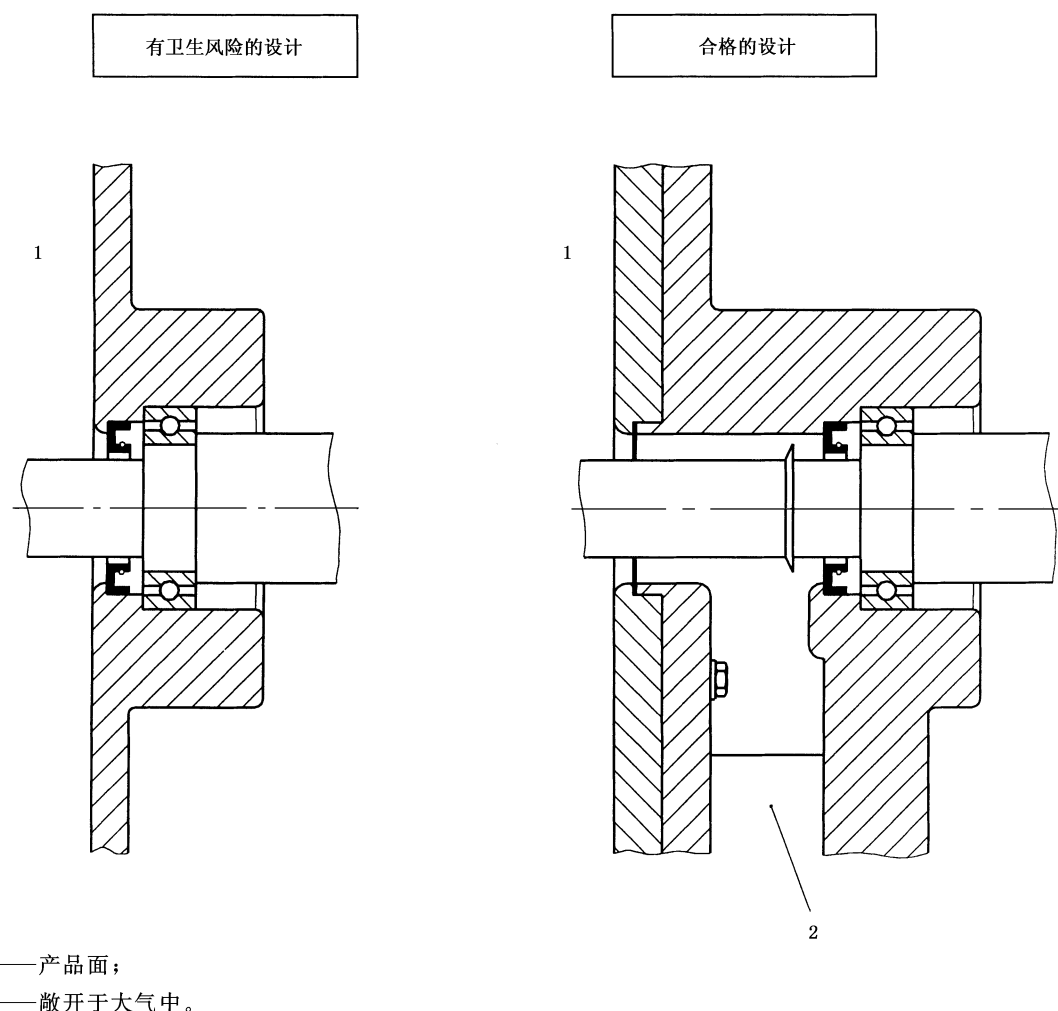


图 B.9 轴的通道设计

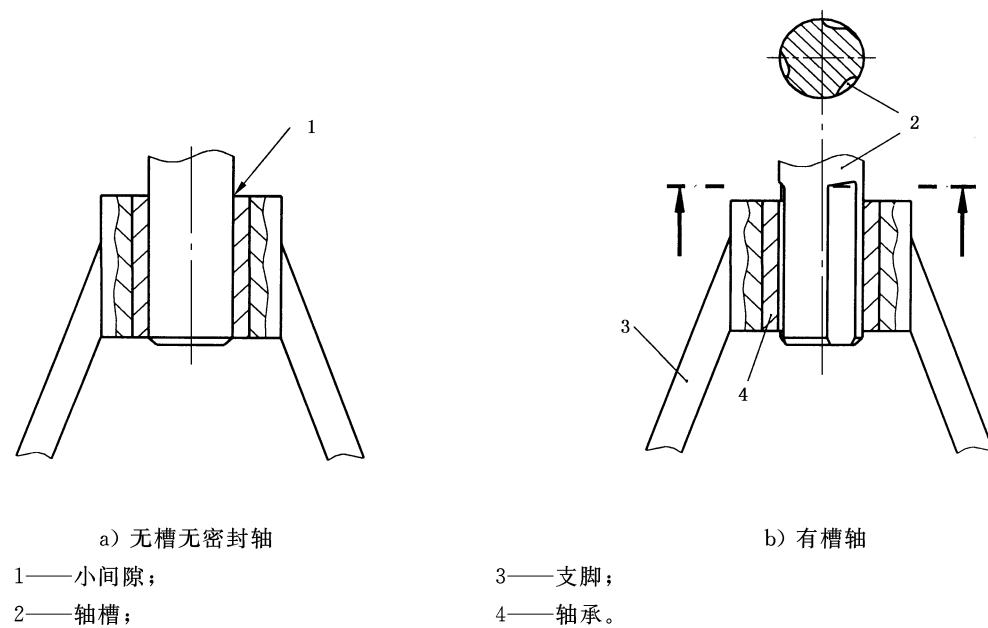


图 B.10 产品润滑轴承